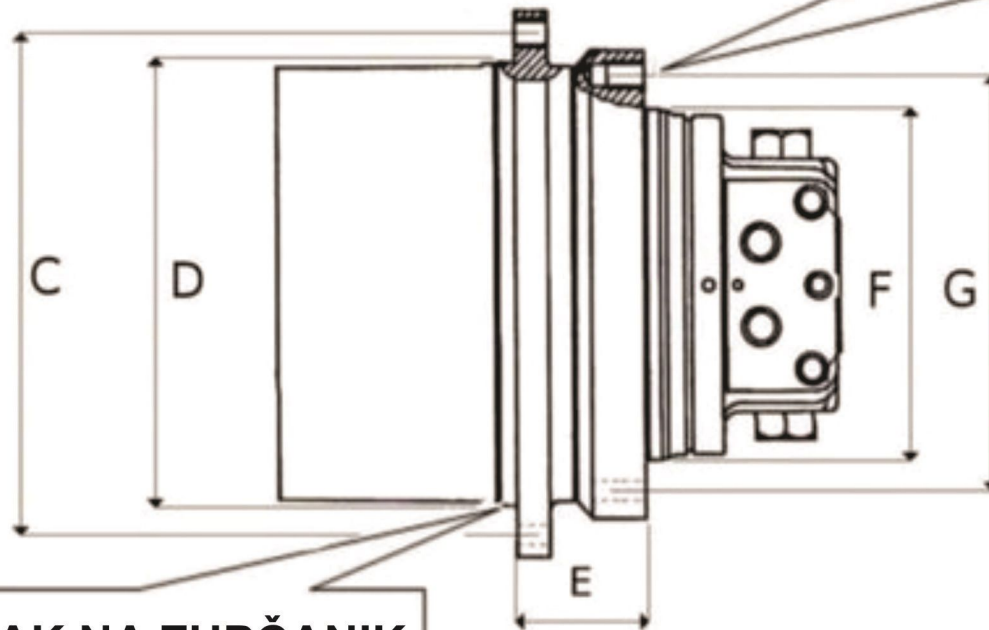


POGONSKI REDUKTOR

PRIKLJUČAK NA ŠASIJU

BROJ RUPA: _____

PREČNIK VIJAKA: _____



PODACI O MAŠINI

MARKA: _____

MODEL: _____

SERIJSKI

BROJ: _____

PODACI SA PLOČICE NA
REDUKTORU: _____

DIMENZIJE

C: _____

D: _____

E: _____

F: _____

G: _____

PRIKLJUČAK NA ZUPČANIK

BROJ RUPA: _____

PREČNIK VIJAKA: _____

**PRIKLJUČAK
HIDRAULIČNIH CRIJEVA**



WWW.ADRIABAGER.BA